

Comptabilité des sociétés : Exercices avec corrigé

Exercice :

La société 'Bêta' est constituée Le : 01-01-2008 avec un capital de 500.000 Dhs divisé en 500 Actions de Numéraire.

Les apports sont libérés de moitié à la constitution.

Les frais de constitution s'élèvent à 5.000 Dhs.

Le conseil d'administration procède Le 01-06-2008 à l'appel du 3^{ème} quart, tous les actionnaires ont répondu à cet appel par versement en banque Le 15-06-2008.

Le 01-08-2008 l'appel du 4^{ème} quart à été fait, il devrait être versé au compte bancaire au plus tard Le 15-08-2008, à cette date seul l'actionnaire 'Mr X' (500 Actions) n'a répondu à l'appel que Le 27-08-2008.

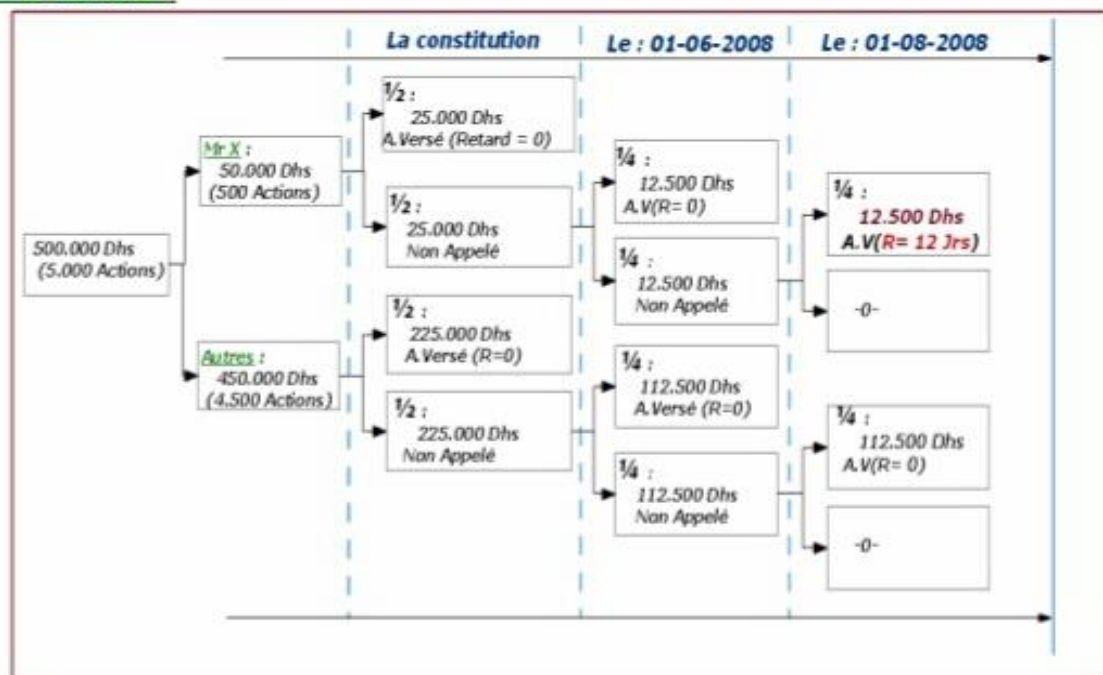
Ce retard a causé à la société un préjudice soit une charge de 50 Dhs.

Les statuts prévoient un taux d'intérêt de 12%.

T.A.F :

Journaliser toutes les opérations.

Solution :



	01-01-2008			
3462	A.K.S.A. Non Versé		250.000	
1119	A.K.S. Non Appelé		250.000	
1111	Capital Social.			500.000
	Promesse des apports.			
	d°			
5141	Banque		250.000	
3642	A.K.S.A.N.V			250.000
	Réalisation des apports (la moitié).			
	d°			
2111	Frais de constitution		5.000	
5141	Banque			5.000
	Chèque N°...			
	01-06-2008			
3462	A.K.S.A. Non Versé		125.000	
1119	A.K.S. Non Appelé			125.000
	Appel du 3 ^{ème} quart.			
	15-06-2008			
5141	Banque		125.000	
3462	A.K.S.A. Non Versé			125.000
	Réalisation du 3 ^{ème} quart (R=0)			
	01-08-2008			
3462	A.K.S.A. Non Versé		125.000	
1119	A.K.S Non Appelé			125.000
	Appel du 4 ^{ème} quart.			
	15-08-2008			
5141	Banque		112.500	
3462	A.K.S.A. Non Versé			112.500
	Réalisation du 4 ^{ème} quart par 'Autres'			
	27-08-2008			
5141	Banque		12.600	
3462	A.K.S.A. Non Versé			12.500
7127	Ventes de Pds accessoires			50
7381	Intérêts et Pds assimilés			*50
	Réalisation effectuée par 'Mr X'			
	(R = 12Jrs) *12.500 x 12% x 12/360 = 50			
	/			

b. Cas des versements anticipés:

(Le versement des fractions non appelés)

Il est courant lors de la constitution que les actionnaires ne libèrent que le quart des apports en numéraire, le reste sera libéré ultérieurement par appels successifs. Il arrive aussi que les actionnaires libèrent la partie appelée et même la partie non appelé, on dit qu'ils anticipent.

Exemple :

La SA 'Bêta' constituée Le 01-01-2008, avec un capital social de 500.000 Dhs (soit 5.000 Actions en numéraire).

Il est demandé aux actionnaires d'effectuer le versement au compte bancaire de la société avant Le 31-01-2008 selon le minimum légal, cependant 1.000 Actions de 'Mr X' sont libérés immédiatement et en totalité.

Les frais de constitution 15.000 Dhs (réglés par chèque).

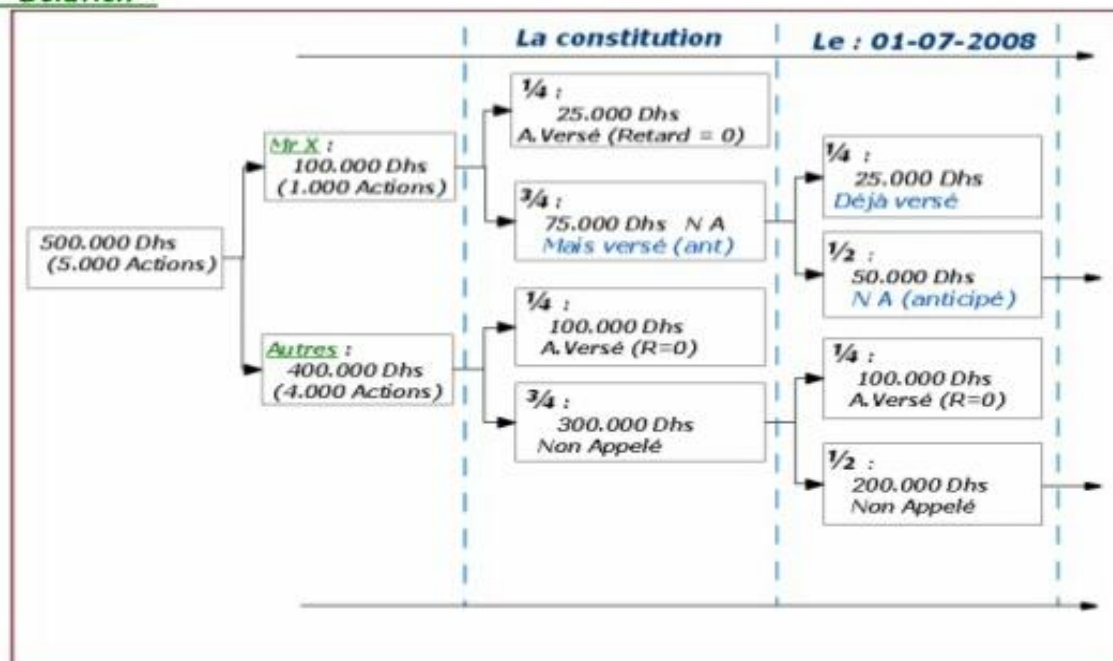
Le 01-07-2008 l'appel du 2^{ème} quart est fait, la date du 16-07-2008 est donnée comme limite de la réalisation. Tous les actionnaires ont répondu à l'appel sans retard.

Les statuts prévoient un taux d'intérêt de 9% pour rémunérer les anticipations.

T.A.F :

1. Journal.

Solution :



		01-01-2008		
3462	A.K.S.A. Non Versé	125.000		
1119	A.K.S. Non Appelé	375.000		
1111	Capital Social. Promesse des apports.			500.000
		31-01-2008		
5141	Banque	200.000		
3642	A.K.S.A.N.V		125.000	
4468	Atrs cptes d'associés -créditeurs Réalisation sans retard (anticipO Mr X). d°		75.000	
2111	Frais de constitution	15.000		
5141	Banque Chèque N°...			15.000
		01-07-2008		
3462	A.K.S.A. Non Versé	125.000		
1119	A.K.S. Non Appelé Appel du 2 ^{ème} quart.		125.000	
		16-07-2008		
5141	Banque	100.000		
4468	Autres comptes d'associés -créditeurs	25.000		
3462	A.K.S.A. Non Versé Réalisation du 2 ^{ème} quart, anticip 'Mr X' d°		125.000	
6311	Intérêts des emprunts et dettes	*3375		
34552	Etat, TVA Récupérable/charges.	337,5		
5141	Banque Chèque N°... (Intérêt d'anticipation de Mr X). <i>* 75.000 × 9% × 6/12 = 3.375 Dhs</i>			3.712,5
		/		

Exercice :

La SA 'Gamma' constituée Le 15-06-2008 avec un capital de 300.000 Dhs de numéraire.

Il est exigé la libération de la moitié des actions à la constitution.

Le 30-09-2008, la banque informe la société que tous les actionnaires ont répondu à l'appel et que 'Mr X' a totalement libéré les 500 Actions souscrites à la constitution.

Les frais de constitution 3.000 Dhs (réglés par chèque).

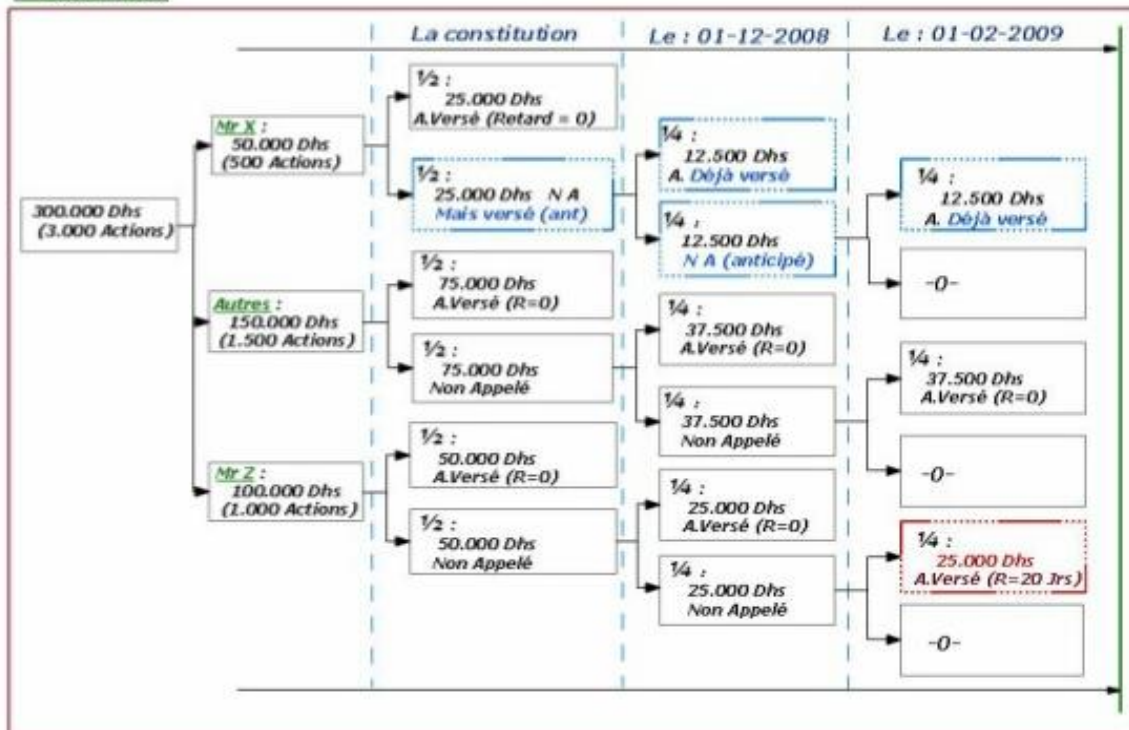
Le 01-12-2008, l'AG a appelée le 3^{ème} quart et fixe une date limite Le 31-12-2008, tous les actionnaires ont répondu à l'appel par versement en banque.

Les statuts prévoient un taux d'intérêt de 9% pour rémunérer les anticipations.

Le 01-02-2009 appel du dernier quart, tous les actionnaires ont répondu à l'appel à l'exception de 'Mr Z' (1.000 Actions) qui a fait 20 Jours de retard. Ce retard a causé à la société un préjudice soit une charge de 100 Dhs. Les statuts prévoient un taux d'intérêt de 12%/an (de Retard).

T.A.F : 1. Journal de toutes les opérations.

Solution :



Journal :

		<u>15-09-2008</u>		
3462	A.K.S.A. Non Versé		150.000	
1119	A.K.S. Non Appelé		150.000	
1111	Capital Social. Promesse des apports.			300.000
		<u>30-09-2008</u>		
5141	Banque		175.000	
3642	A.K.S.A.N.V			150.000
4468	Atrs cptes d'associés -créditeurs Réalisation sans retard (anticipO Mr X). d°			25.000
2111	Frais de constitution		3.000	
5141	Banque Chèque N°...			3.000
		<u>01-12-2008</u>		
3462	A.K.S.A. Non Versé		75.000	
1119	A.K.S. Non Appelé Appel du 3 ^{ème} quart.			75.000
		<u>31-12-2008</u>		
5141	Banque		62.500	
4468	Autres comptes d'associés -créditeurs		12.500	
3462	A.K.S.A. Non Versé Réalisation du 3 ^{ème} quart, anticip 'Mr X' d°			75.000
6311	Intérêts des empreints et dettes		*468,75	
34552	Etat, TVA Récupérable/charges.		46,87	
5141	Banque Chèque N°... (Intérêt d'anticipation de Mr X). <i>* 25.000 x 9% x 2,5/12 = 468,75 Dhs</i>			515,62
		<u>01-02-2009</u>		
3462	A.K.S.A Non Versé		75.000	
1119	A.K.S Non Appelé Appel du 4 ^{ème} quart,			75.000

		d°	
5141	Banque	37.500	
4468	Autres comptes d'associés -créditeurs	12.500	
3462	A.K.S.A Non Versé		50.000
	Réalisation du 4 ^{ème} quart des autres, tenant compte de l'anticipation de 'Mr X' 21-02-2009		
5141	Banque.	25.267	
3462	A.K.S.A Non Versé		25.000
7127	Ventes de pdts accessoires		100
7381	Intérêts et Pds assimilés		*167
	Réalisation avec (R = 20Jrs) de 'Mr Z' * $25.000 \times 12\% \times 20/360 = 167$		
		d°	
6311	Intérêts des empreints et dettes.	*187,5	
34552	Etat, TVA Récupérable sur charges.	18,75	
5141	Banque.		206,25
	Paiement de l'anticipation de 'Mr X' De : 01-12-08 ---> 01-02-09 * $12.500 \times 9\% \times 2/12 = 187,5$		
/			

c. Cas d'actionnaire défaillant :
(Fractions appelées mais non libérées)

L'article 996 du Droit des Obligations et de Contrats stipule que chaque associé doit délivrer son apport à la date limite convenue, si il n'exécute pas son engagement, après sa mise en demeure les autres associés peuvent prononcer son exclusion ou le contraindre à exécuter ses engagements.

La société procède ainsi :

- Elle adresse une mise en demeure par lettre recommandée avec accusé de réception.
- 30 Jours au moins après la mise en demeure, la société fait apparaître dans un journal d'annonces légales un avis de mise en vente des actions ainsi que leur nombre.
- La société informe l'actionnaire défaillant de la mise en vente en lui indiquant la date de la vente, le numéro du journal dans lequel l'annonce a été faite.
- 20 Jours après, la vente pourra avoir lieu.

Exemple :

La SA 'Bêta' fondée Le : 01-01-2008 au capital de 400.000 Dhs soit 4.000 Actions de 100 Dhs et de numéraire. Ce capital est libéré de minimum légal à la constitution.

Frais de constitution 8.000 Dhs (réglés par chèque).

Le 01-05-2008, seul 'Mr X' (800 Actions) ne répond pas à l'appel du 2^{ème} quart.

Après sa mise en demeure Le 01-06-2008, la société a exécuté Le 01-09-2008, les actions de 'Mr X', et les a vendus comme libérées de moitié au prix de 120 Dhs/Action à un nouveau actionnaire 'Mr Y'.

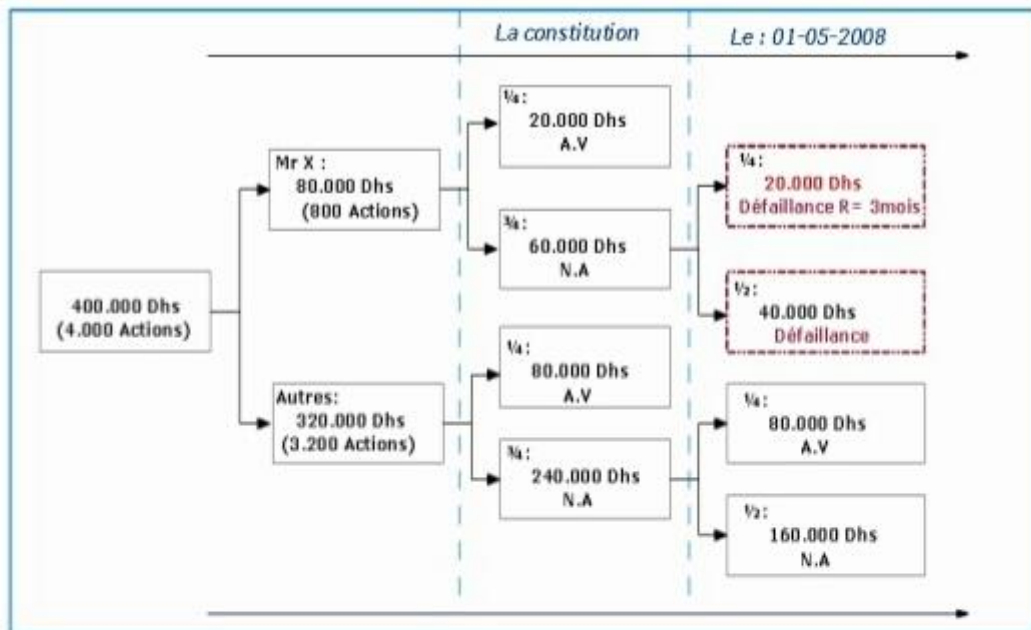
Les frais de vente des titres 360 Dhs HT, le taux d'intérêt en cas de retard et de 12%/an.

Le 25-09-2008, la société règle par chèque l'actionnaire défaillant 'Mr X'

T.A.F :

Journal de toutes les opérations.

Solution :



Journal :

		01-01-2008		
3462	A.K.S.A. Non Versé	100.000		
1119	A.K.S. Non Appelé	300.000		
1111	Capital Social. Promesse des apports. d°			400.000
5141	Banque	100.000		
3642	A.K.S.A.N.V Réalisation du 1 ^{er} quart, d°			100.000
2111	Frais de constitution	8.000		
5141	Banque Chèque N°...			8.000
		01-05-2008		
3462	A.K.S.A. Non Versé	100.000		
1119	A.K.S. Non Appelé Appel du 2 ^{ème} quart.			100.000
		31-05-2008		
5141	Banque	80.000		
3468	Actionnaire défaillant.	20.000		
3462	A.K.S.A. Non Versé Libération des autres et constatation de la défaillance de 'Mr X'			100.000
		01-09-2008		
5141	Banque.	*96.000		
3468	Actionnaire défaillant. Cession d'actions de 'Mr X' * 800 x 120 Dhs = <u>96.000 Dhs</u> d°			96.000
6147	Services bancaires.	360		
34552	Etat, TVA Récupérable sur charges.	36		
5141	Banque. Paiement des services bancaires.			396

--

		d°		
3468	Actionnaire défaillant.		996	
6147	Services bancaires.			360
34552	TVA Récupérable/charges			36
7381	Intérêts et Pdts assimilés			*600
		Intérêts et frais à la charge de 'Mr X'		
		De : 31-05-08 ----> 01-09-08 (3mois)		
		* $20.000 \times 12\% \times 3/12 = 360 \text{ Dhs.}$		
		25-09-2008		
3468	Actionnaire défaillant.		*75.004	
5141	Banque.			75.004
		Pour solde de toute compte		
		* $96.000 - (20.000 + 996) = 75.004$		
		/		

3468 Actionnaire défaillant	
(31/05)	*20.000
	96.000 (01/09)
(01/09)	996
SD : 75.004	

Ces opérations sont elles favorables pour 'Mr X' ?

Au constitution 'Mr X' verse au compte de la société : 20.000 Dhs

Après la cession de sa part et la déduction des charges engagées par la société,
'Mr X' a recevoir de la société : 75.004 Dhs.

Donc : Mr X a dégagé un bénéfice d'un montant de 55.004 Dhs.